

Перв. примен.

Справ. №

A

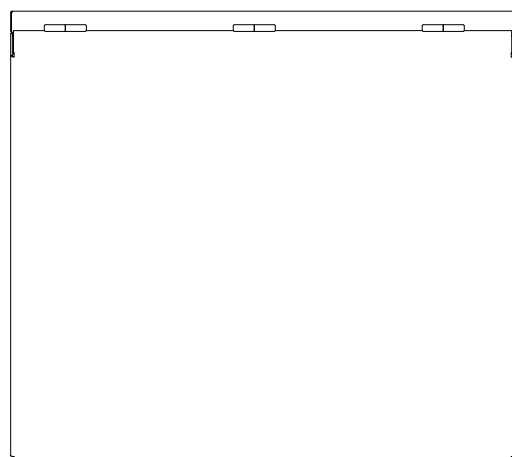
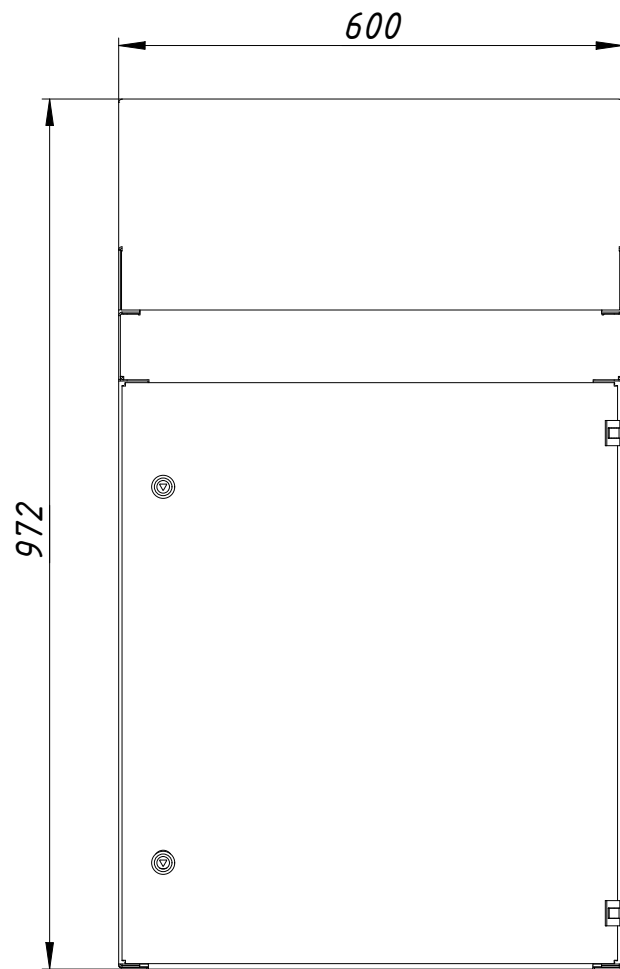
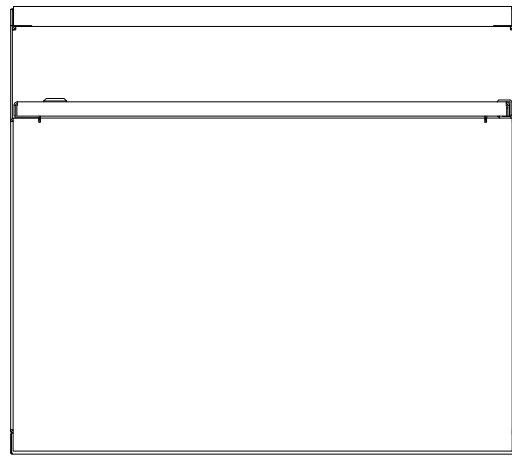
Подп. и дата

Инв. № дубл.

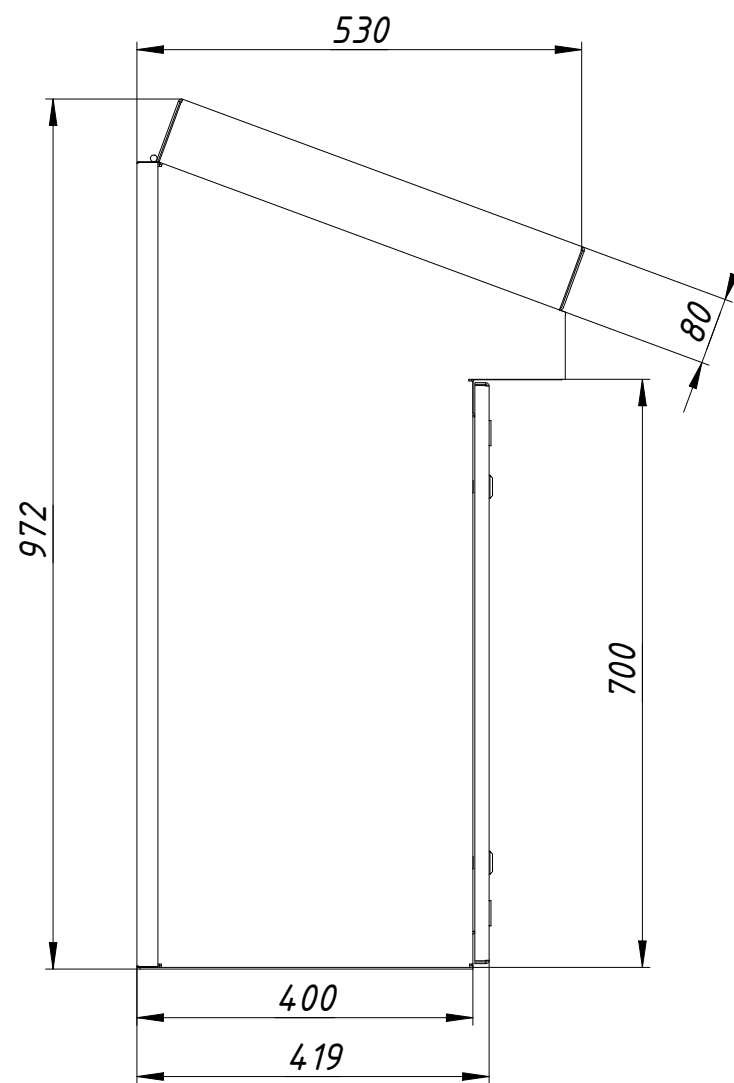
Взам. инв. №

Подп. и дата

Инв. № подл.



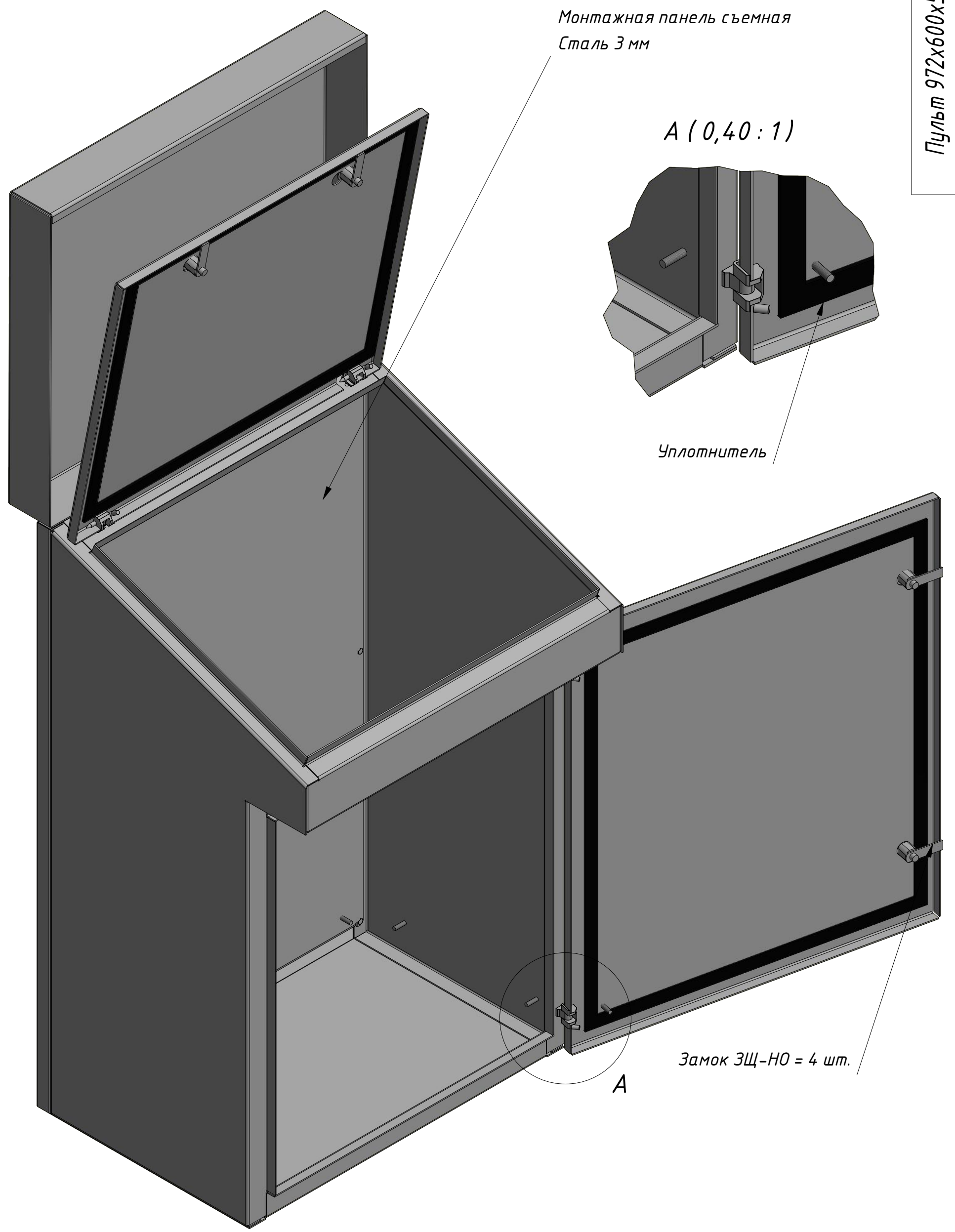
Корпус цельносварной Сталь Х/К 2.0 мм - IP54  
 Монтажная панель съемная - сталь Х/К 3.0 мм  
 Цвет RAL 7035 (Светло-серый шагрень)  
 Замок ЗЩ-НО = 4 шт.  
 Шпиль омедненный = 6 шт.  
 Шарнир 082 = 4 шт.  
 Уплотнитель



### Пульт 972x600x530

|           |      |          |       | Лит.       | Масса         | Масштаб  |
|-----------|------|----------|-------|------------|---------------|----------|
| Изм.      | Лист | № докум. | Подп. | Дата       |               |          |
| Разраб.   |      |          |       | 30.08.2021 |               |          |
| Пров.     |      |          |       |            |               |          |
| Т. контр. |      |          |       |            |               |          |
| Нач.отд.  |      |          |       |            |               |          |
| Н. контр. |      |          |       |            |               |          |
| Утв.      |      |          |       |            |               |          |
|           |      |          |       |            | Лист 1        | Листов 2 |
|           |      |          |       |            | ООО "Полимет" |          |

Пульт 972x600x530



|               |          |              |              |              |              |              |
|---------------|----------|--------------|--------------|--------------|--------------|--------------|
| Перв. примен. | Справ. № | Подп. и дата | Инв. № дубл. | Взам. инв. № | Подп. и дата | Инв. № подл. |
|               |          |              |              |              |              |              |

|           |      |          |       |            |
|-----------|------|----------|-------|------------|
| Изм.      | Лист | № докум. | Подп. | Дата       |
| Разраб.   |      |          |       | 30.08.2021 |
| Пров.     |      |          |       |            |
| Т. контр. |      |          |       |            |
| Нач.отд.  |      |          |       |            |
| Н. контр. |      |          |       |            |
| Утв.      |      |          |       |            |

Пульт 972x600x530

|        |          |         |
|--------|----------|---------|
| Лит.   | Масса    | Масштаб |
|        | 51,0     | 1:9     |
| Лист 2 | Листов 2 |         |

ООО "Полимет"